

THANK YOU FOR PURCHASING A CANNONDALE

Congratulations on your purchase of a Cannondale bicycle kickstand. Proper setup and operation will greatly enhance this product's usefulness and your enjoyment. Please follow all Warnings and read all sections of this manual carefully and become fully familiar with its operation before using it.

YOUR CANNONDALE RETAILER

Along with this manual, your key source of information and assistance is the shop where you purchased this product. Your local Authorized Cannondale Retailer is your primary contact to discuss service and adjustment to this product, instruction in its use, and any warranty questions. To find authorized Cannondale Dealer closest to you, use the appropriate contact information listed below.

IMPORTANT INFORMATION FOR ALL CANNONDALE KICKSTANDS

WARNINGS

INTENDED USE: For bicycle use only. Not for use on any motorized vehicle.

COMPATABILITY: Because there are so many bike designs, the kickstand must be installed by experienced bicycle mechanic. A mechanic must confirm clearance between folded kickstand, pedals, disc brakes, rack legs, fender/mudguard stays. Kickstand will not be safe or suitable for some bikes, particularly those with carbon fiber seatstays or chainstays. Generally speaking, the kickstand fit metallic bikes with ordinary frame geometry and tubing. Nothing about this Cannondale brand kickstand makes it any more less suitable for Cannondale bikes. An experienced mechanic must use good judgment. Failure to do so may result in damage to the bike or an accident, with risk of serious injury or death.

MAINTENANCE: Regularly check the position, alignment, attachment, and condition of the kickstand to make sure it is secure, aligned and in good condition. Make sure nothing is loose and there are no worn or damaged parts.

USING THE KICKSTAND: Raise kickstand completely before riding. Before leaving bike, make sure bike is stable when folding arm is down. Do not leave your bicycle unattended for very long periods with the kickstand down. Use a bicycle wheel stand, not a kickstand when away from your bike for long periods. Do not sit on bike with kickstand down.

YOU CAN BE SEVERELY INJURED, PARALYZED OR KILLED IN AN ACCIDENT IF YOU IGNORE THESE WARNINGS.

NOTICE

- Over-tightening mounting bolts can result in frame or kickstand damage.
- A loose kickstand can result in frame or kickstand damage.

WARRANTY

Lifetime, original purchaser - against manufacturing defects, materials, or workmanship.

EILEEN 2 - C4KSRM01BLK (Rear Mount Kickstand)

Installation & Adjustment : (Figure 1.) Install the rear mount kickstand by clamping it onto the frame non-drive side chainstay (1) and seat stay (2). The chainstay connecting arm (3) and chainstay clamp (4) are adjustable to accommodate different fitting positions. Make sure the pad material on inside surface of the chainstay clamp (4) kickstand body (5) and clamp (6) cover contact area with frame. The length of the extending arm (10) is adjustable. To do it, loosen the set screw (9) with a philip screw driver, set extending arm (10) length so the foot (11) is positioned on the ground. Tighten the set screw (9) securely when finished.

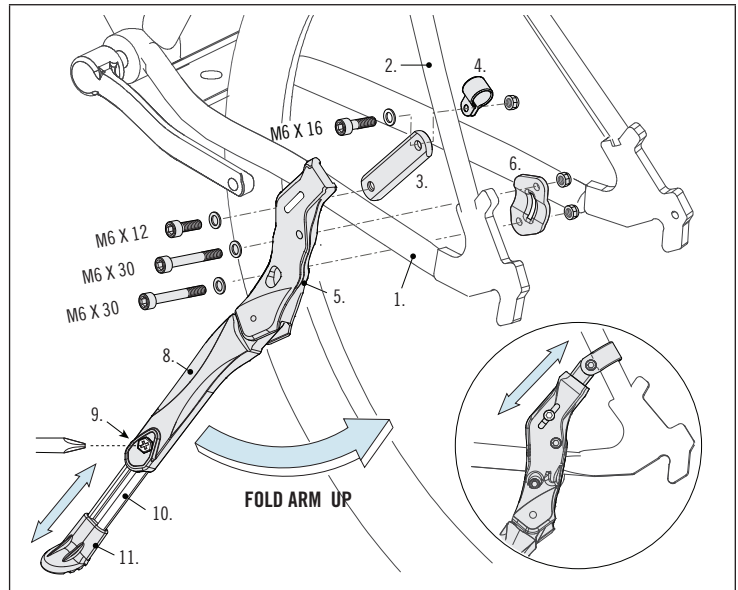


Figure 1.

EILEEN 3 - C4KSCM01BLK (Center Mount Kickstand)

Installation & Adjustment : (Figure 2.) Install the center mount kickstand only onto frames having center mounting bracket (3). Apply a medium strength removable thread locking agent to the bolt (1) threads. Insert the bolt and washer (2) through the bracket and thread into the kickstand (4). Tighten bolt to the specified torque. The length of the folding arm (5) is adjustable. To do it, loosen the set screw (8) with a Phillips screw driver, set extending arm (6) length so the foot (7) is positioned on the ground. Tighten the set screw (8) securely when finished.

A mounting adapter plate (12) is included for bikes without welded kickstand mounting bracket, but compatible with installation of a center kickstand.

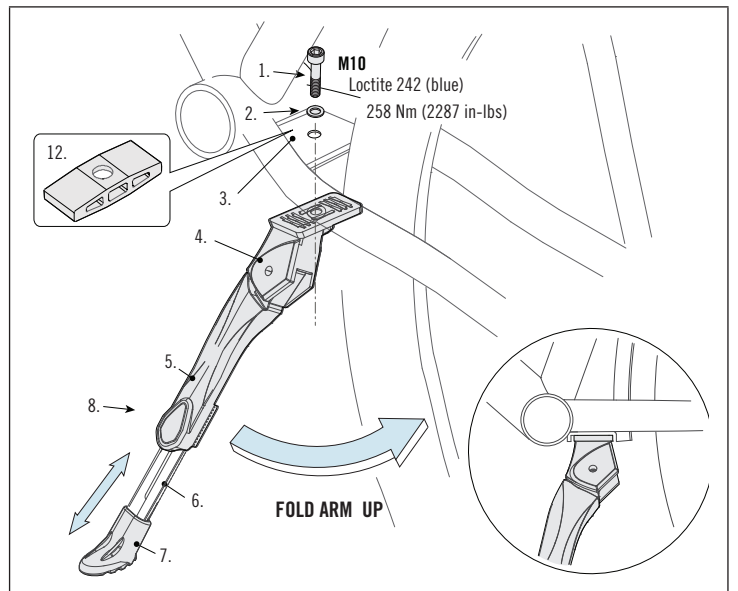


Figure 2.

CANNONDALE AMERICAS

Cycling Sports Group, Inc.
172 Friendship Village Road,
Bedford, Pennsylvania,
15522-6600, USA
(Voice): 1-800-BIKE-USA
(Fax): 814-623-6173
custserv@cyclingsportsgroup.com

CANNONDALE EUROPE

Cycling Sports Group Europe, B.V.
mail: Postbus 5100
visits: Hanzepoort 27
7570 GC, Oldenzaal, Netherlands
(Voice): +41 61.4879380
(Fax): 31-5415-14240
servicedeskeurope@
cyclingsportsgroup.com

CANNONDALE UK

Cycling Sports Group
Vantage Way, The Fulcrum,
Poole, Dorset, BH12 4NU
(Voice): +44 (0)1202 732288
(Fax): +44 (0)1202 723366
sales@cyclingsportsgroup.co.uk

CANNONDALE JAPAN

Namba Sumiso Building 9F,
4-19, Minami Horie 1-chome,
Nishi-ku, Osaka 550-0015, Japan
(Voice): 06-6110-9390
(Fax): 06-6110-9361
cjcustserv@cannondale.com

CANNONDALE AUSTRALIA

Cycling Sports Group
Unit 8, 31-41 Bridge Road
Stanmore NSW 2048
(Voice): +61 (0)2 8595 4444
(Fax): +61 (0) 8595 4499
askus@cyclingsportsgroup.com.au

CANNONDALE CHINA

Cycling Sports Group China Co., Ltd.
Room 208, No. 3203, Minghang
District Hongmei Road, Shanghai
201103, China
(Voice): 86 21 6446 8999
(Fax): 86 21 6465 6570
csg@dorelchina.com

MERCI D'AVOIR CHOISI UN PRODUIT CANNONDALE !

Nous vous félicitons pour l'achat de votre béquille Cannondale. Le plaisir d'utiliser ce produit est conditionné par un bon réglage et une utilisation appropriée. Veuillez respecter tous les Avertissements et lisez attentivement toutes les sections de ce manuel afin de vous familiariser avec le fonctionnement du produit avant de commencer à l'utiliser.

VOTRE REVENDEUR CANNONDALE

Outre ce manuel, une source d'information et un point d'assistance précieux n'est autre que le magasin dans lequel vous avez acheté ce produit. Votre revendeur agréé Cannondale est votre contact privilégié pour obtenir des conseils sur l'utilisation, l'entretien et le réglage de ce produit, et pour toute question concernant la garantie. Pour trouver le revendeur Cannondale le plus proche de chez vous, consultez les informations de contact ci-dessous.

INFORMATIONS DE SECURITE IMPORTANTES CONCERNANT LA BEQUILLE

⚠ WARNINGS

UTILISATION PRÉVUE: Pour utilisation sur un vélo uniquement. NON prévu pour une utilisation sur un véhicule motorisé.

COMPATIBILITÉ: En raison des différences importantes de conception entre les nombreux modèles de vélos, l'installation d'une béquille doit être effectuée par un mécanicien vélo expérimenté. Le mécanicien doit vérifier l'espace libre entre la béquille repliée et les éléments tels que : pédales, freins à disque, supports de porte-bagages et haubans de garde-boue. L'installation d'une béquille n'est pas compatible avec certains vélos, de par leur conception, et peut présenter un danger potentiel, en particulier pour les vélos possédant des haubans et/ou des bases arrière en fibre de carbone. D'une manière générale, la béquille peut être installée sur des cadres classiques en tube acier. Le fait qu'une béquille porte la marque Cannondale ne la rend pas pour autant compatible avec tous les vélos Cannondale. Un mécanicien expérimenté doit faire preuve de bon jugement dans ses choix. L'installation inappropriée d'une béquille peut entraîner un risque de blessure grave ou mortelle.

ENTRETIEN: Vérifiez régulièrement la position, l'alignement et l'état de la béquille afin de vous assurer qu'elle ne présente pas de danger, qu'elle est correctement alignée et en bon état. Vérifiez que rien n'est desserré et qu'aucun élément n'est usé ou endommagé.

UTILISATION DE LA BEQUILLE: Relevez complètement la béquille avant de rouler avec le vélo. Avant de quitter le vélo, assurez-vous de sa stabilité lorsque qu'il repose sur le bras déployé de la béquille. Ne laissez pas votre vélo sans surveillance pendant une période prolongée lorsque la béquille est déployée. Utilisez un support de vélo et non pas une béquille lorsque vous n'utilisez pas votre vélo pendant une longue période. Ne vous asseyez pas sur le vélo lorsque la béquille est déployée.

L'INOBSERVATION DE CES RECOMMANDATIONS PEUT CAUSER UN ACCIDENT ET DES BLESSURES GRAVES, VOIRE MORTELLES.

REMARQUE

- Un serrage excessif des boulons de fixation pourrait occasionner des dommages au cadre et/ou à la béquille.
- Un serrage insuffisant des boulons de fixation pourrait occasionner des dommages au cadre et/ou à la béquille.

GARANTIE

Garantie à vie limitée au premier acheteur contre les défauts de fabrication, de matériaux et de main-d'œuvre.

EILEEN 2 - C4KSRM01BLK (Béquille Arrière)

Installation et Réglage : (Figure 1.) - Installez la béquille arrière en la plaçant sur la base arrière (1) et sur le hauban (2) situés du côté opposé à la transmission. Le support de fixation (3) et le collier (4) de base arrière sont réglables pour permettre différentes positions d'installation. Vérifiez que le matériau de protection sur la surface intérieure du collier (4) de base arrière, sur le corps (5) de la béquille et sur le collier (6) couvrent bien la surface de contact avec le cadre. La longueur du bras (10) de la béquille est réglable. Pour ce faire, desserrez la vis de réglage (9) à l'aide d'un tournevis cruciforme, puis réglez la longueur du bras (10) de sorte que le pied (11) touche le sol. Une fois terminé, resserrez fermement la vis de réglage (9).

CANNONDALE AMERICAS

Cycling Sports Group, Inc.
172 Friendship Village Road,
Bedford, Pennsylvania,
15522-6600, USA
(Voice): 1-800-BIKE-USA
(Fax): 814-623-6173
custserv@cyclingsportsgroup.com

CANNONDALE EUROPE

Cycling Sports Group Europe, B.V.
mail: Postbus 5100
visits: Hanzepoort 27
7570 GC, Oldenzaal, Netherlands
(Voice): +41 61.4879380
(Fax): 31-5415-14240
servicedeskeurope@
cyclingsportsgroup.com

CANNONDALE UK

Cycling Sports Group
Vantage Way, The Fulcrum,
Poole, Dorset, BH12 4NU
(Voice): +44 (0)1202 732288
(Voice): +44 61.4879380
(Fax): 06-6110-9361
sales@cyclingsportsgroup.co.uk

CANNONDALE JAPAN

Namba Sumiso Building 9F,
4-19, Minami Horie 1-chome,
Nishi-ku, Osaka 550-0015, Japan
(Voice): 06-6110-9390
(Fax): 06-6110-9361
cjcustserv@cannondale.com

CANNONDALE AUSTRALIA

Cycling Sports Group
Unit 8, 31-41 Bridge Road
Stammore NSW 2048
(Voice): +61 (0)2 8595 4444
(Fax): +61 (0) 8595 4499
askus@cyclingsportsgroup.com.au

CANNONDALE CHINA

Cycling Sports Group China Co., Ltd.
Room 208, No. 3203, Minghang
District Hongmei Road, Shanghai
201103, China
(Voice): 86 21 6446 8999
(Fax): 86 21 6465 6570
csg@dorelchina.com

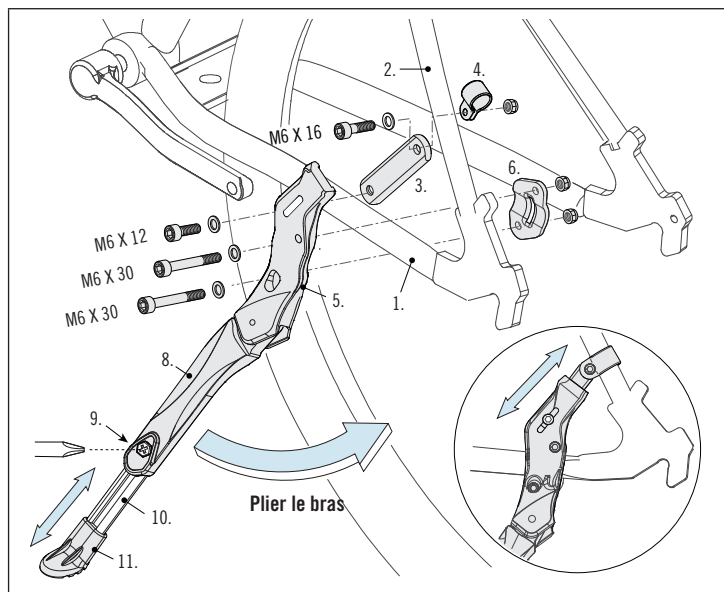


Figure 1.

EILEEN 3 - C4KSCM01BLK (Béquille centrale)

Installation et Réglage : (Figure 2.) Installez la béquille sur le support de fixation centrale (3) du cadre ou utilisez l'adaptateur* (12). Appliquez un produit frein-filet de force moyenne sur le filetage du boulon (1). Insérez l'ensemble formé par le boulon et la rondelle (2) dans le support et vissez sur la béquille (4). Serrez le boulon au couple de serrage spécifié. La longueur du bras (5) de la béquille est réglable. Pour ce faire, desserrez la vis de réglage (8) à l'aide d'un tournevis cruciforme, puis réglez la longueur du bras (6) de sorte que le pied (7) touche le sol. Une fois terminé, resserrez fermement la vis de réglage (8).

* L'adaptateur (12) est fourni avec les vélos non équipés d'un support de béquille soudé, mais compatibles avec l'installation d'une béquille centrale.

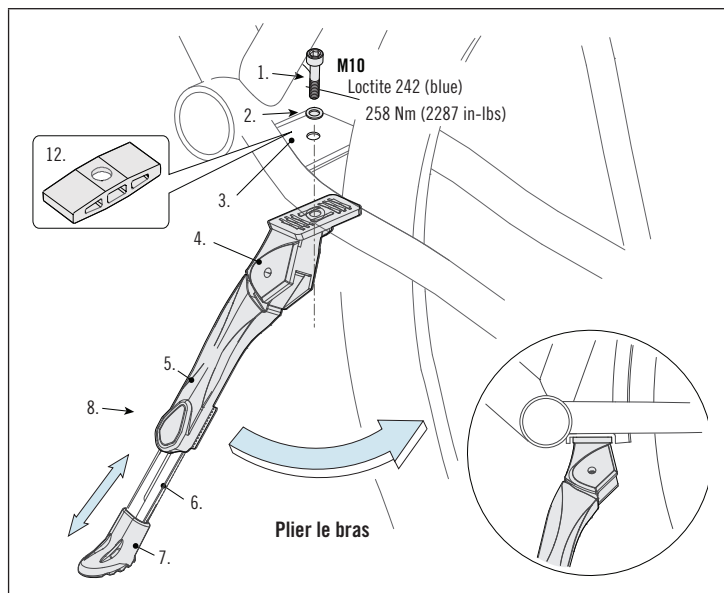


Figure 2.